

# Dell Storage MD1420 Kasaları Donanım Kullanıcı El Kitabı



# Notlar, Dikkat Edilecek Noktalar ve Uyarılar



**NOT:** NOT, bilgisayarınızı daha iyi kullanmanızı saęlayan önemli bilgileri anlatır.



**DİKKAT:** DİKKAT, donanımda olabilecek hasarları ya da veri kaybını belirtir ve bu sorunun nasıl önleneceğini anlatır.



**UYARI:** UYARI, meydana gelebilecek olası maddi hasar, kişisel yaralanma veya ölüm tehlikesi anlamına gelir.

**Telif hakkı © 2014 Dell Inc. Tüm hakları saklıdır.** Bu ürün, A.B.D. ve uluslararası telif hakkı ve fikri mülkiyet yasaları tarafından korunmaktadır. Dell™ ve Dell logosu, Amerika Birleşik Devletleri ve/veya diğer ülkelerde, Dell Inc.'e ait ticari markalardır. Burada adı geçen diğer tüm markalar ve isimler, ilgili firmaların ticari markalarıdır.

2014 - 09

Revizyon A00

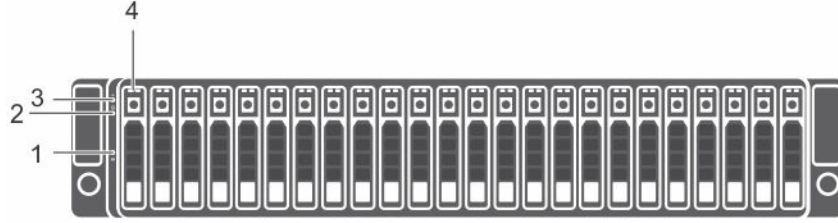
# İçindekiler

<b>1 Kasanız hakkında.....</b>	<b>5</b>
Ön panel özellikleri ve göstergeleri.....	5
Ön çerçeve özellikleri ve göstergeleri.....	6
Sabit disk sürücüsü gösterge desenleri.....	7
Arka panel özellikleri ve göstergeleri.....	8
Kasa Yönetim Modülü.....	8
İki EMM takıldığında kasa yükünü devretme.....	9
EMM termal kapatma.....	9
Güç göstergesi kodları.....	10
İhtiyacınız olabilecek diğer bilgiler.....	10
<b>2 Muhafaza bileşenlerini takma.....</b>	<b>12</b>
Önerilen araçlar.....	12
Ön çerçeve (isteğe bağlı).....	12
Ön çerçeveyi çıkarma.....	12
Ön çerçeveyi takma.....	13
Sabit Disk Sürücüler.....	13
Güvenlik: AMT, E03J ve E04J Modelleri.....	13
Sabit sürücü kapağını çıkarma.....	13
Sabit sürücü kapağı takma.....	14
Sabit disk sürücüsünü çıkarma.....	14
Sabit disk sürücü takma.....	15
Sabit disk sürücü taşıyıcısından sabit disk sürücüyü çıkarma.....	15
Sabit disk sürücü taşıyıcısına sabit disk sürücü takma.....	16
Kasa Yönetim Modülü.....	16
Boş EMM'yi çıkarma.....	16
Boş EMM takma.....	17
EMM'yi Çıkarma.....	17
EMM Takma.....	18
AC güç kaynağı birimi veya soğutma fanı modülü.....	18
AC güç kaynağı birimini veya soğutma fanı modülünü çıkarma.....	19
AC güç kaynağı birimini veya soğutma fanı modülünü takma.....	19
DC güç kaynağı birimleri hakkında.....	20
Güç göstergesi kodları.....	20
DC güç kaynağı modülü arka panel özellikleri.....	21
Güç kaynağı birimini çıkarma ve takma.....	22
Kontrol paneli.....	28
Kontrol panelini çıkarma.....	28

Kontrol panelini takma.....	29
Arka panel.....	29
Arka paneli çıkarma.....	29
Arka paneli takma.....	31
<b>3 Kasanızın sorunlarını giderme.....</b>	<b>32</b>
Önce güvenlik—Siz ve kasanız için.....	32
Kasaya başlatma hatasına yönelik sorun giderme.....	32
İletişim kaybı sorunlarını giderme.....	32
Harici bağlantılarda sorun giderme.....	32
Güç kaynağı birimi veya soğutma fanı modülü sorunlarını giderme.....	32
Kasa soğutma sorunlarına yönelik sorun giderme.....	33
Kasa Yönetimi Modüllerine Yönelik Sorun Giderme.....	33
Sabit disk sürücüsü sorunlarını giderme.....	34
Kasa bağlantılarına yönelik sorun giderme.....	34
Islak kasaya yönelik sorun giderme.....	35
Hasar gören kasaya yönelik sorun giderme.....	35
<b>4 Yardım alma.....</b>	<b>36</b>
Dell'e Başvurma.....	36
Belge geri bildirimini.....	36

# Kasanız hakkında

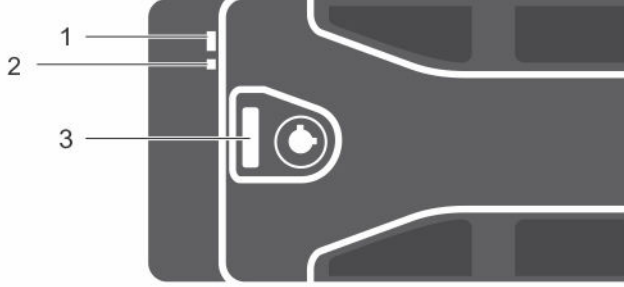
## Ön panel özellikleri ve göstergeleri



Rakam 1. Ön panel özellikleri ve göstergeleri

Öge	Gösterge, Düğme veya Konektör	Simge	Açıklama
1	Sistem tanımlama düğmesi	ⓘ	Ön kontrol panelindeki tanımlama düğmeleri raftaki belirli bir sistemin konumunu belirlemek için kullanılabilir. Düğmeye basıldığında, kontrol paneli ve EMM'deki sistem durumu göstergeleri, düğmeye yeniden basılana kadar mavi yanıp söner.
2	Güç LED'i	⏻	Güç LED'i, en az bir güç kaynağı birimi kasaya güç sağlarken yanar.
3	Kasa durum LED'i	⚡	Kasa durum LED'i kasa gücü açıkken yanar. Normal çalışma sırasında düz mavi yanar. Ana bilgisayar sunucusu kasayı tanımlarken veya sistem tanımlama düğmesine basıldığında mavi yanıp söner. EMM'ler başlatılırken veya sıfırlanırken sarı yanıp söner veya birkaç saniye düz sarı yanar ve kapanır. Kasa uyarı durumundayken uzun süre sarı yanıp söner. Kasa arızalı durumdayken düz sarı olarak yanar.
4	Sabit disk sürücüler		Çalışırken değiştirilebilir en fazla 24 adet 2,5 inç SAS sabit disk sürücüsü.

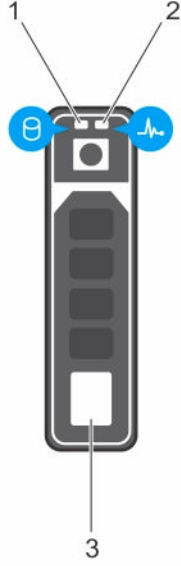
## Ön çerçeve özellikleri ve göstergeleri



Rakam 2. Ön çerçeve özellikleri ve göstergeleri

Öge	Gösterge, Düğme veya Konektör	Simge	Açıklama
1	Kasa durum LED'i	+	<p>Kasa durum LED'i kasa gücü açıkken yanar.</p> <p>Normal çalışma sırasında düz mavi yanar.</p> <p>Ana bilgisayar sunucusu kasayı tanımlarken veya sistem tanımlama düğmesine basıldığında mavi yanıp söner.</p> <p>EMM'ler önyüklenirken veya sıfırlanırken sarı yanıp söner veya birkaç saniye düz sarı yanar ve kapanır.</p> <p>Kasa uyarı durumundayken uzun süre sarı yanıp söner.</p> <p>Kasa arızalı durumdayken düz sarı olarak yanar.</p>
2	Güç LED'i	⏻	<p>Güç LED'i, en az bir güç kaynağı birimi (PSU) kasaya güç sağlarken yanar.</p>
3	Mandal		<p>Mandal çerçeveyi kasadan çıkarmak için kullanılır.</p>

## Sabit disk sürücüsü göstergesi desenleri



**Rakam 3. Sabit disk sürücüsü göstergeleri**

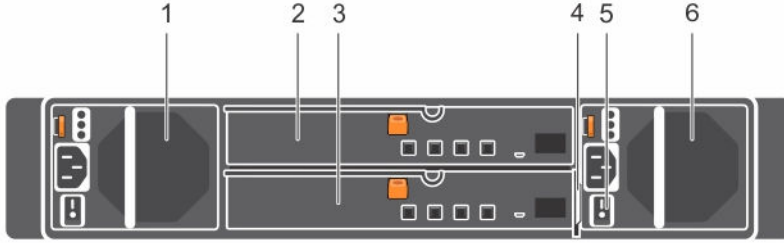
1. Sabit disk sürücüsü faaliyet göstergesi (yeşil)
2. sabit disk sürücüsü durum göstergesi (yeşil ve sarı)
3. sabit disk sürücü

Sabit disk sürücüsü - durum göstergesi deseni (Yalnızca RAID)	Koşul
Saniyede iki kere yeşil renkte yanıp söner	Sabit disk sürücüsünü tanımlar veya çıkarmaya hazırlar
Kapalı	Sabit disk sürücüsü takma veya çıkarma için hazırdır <b>NOT:</b> Sistem gücü açıldıktan sonra tüm sabit disk sürücülerini başlatılana kadar sabit disk sürücü durumu göstergesi kapalı kalır. Bu süre zarfında sabit disk sürücülerini takmaya veya çıkarmaya hazır değildir. Dell PowerEdge RAID denetleyicisi PERC H830 ve 12Gb SAS HBA tüm sabit disk sürücülerini keşfetmesi ve başlatması bir dakika sürebilir.
Yeşil, sarı renkte yanıp söner ve kapanır	Sabit disk sürücüsü beklenen arızası
Saniyede dört kez sarı renkte yanıp söner	Sabit disk sürücüsü arızalandı
Yavaşça yeşil renkte yanıp söner	Sabit disk sürücüsü yeniden oluşturuluyor
Sabit yeşil	Sabit disk sürücüsü çevrimiçi

## Sabit disk sürücüsü - durum göstergesi deseni (Yalnızca RAID) Koşul

Üç saniye yeşil yanıp söner, üç saniye sarı yanıp söner ve altı saniye içinde söner. Yeniden oluşturma durduruldu

## Arka panel özellikleri ve göstergeleri



Rakam 4. Arka panel özellikleri ve göstergeleri

Öge	Gösterge, Düğme veya Konektör	Açıklama
1	Güç kaynağı birimi veya soğutma fanı modülü (PS1)	600 W güç kaynağı. Daha fazla bilgi için bkz. <a href="#">Güç göstergesi kodları</a> .
2	Birincil kasa yönetimi modülü (EMM 0)	EMM şunları sağlar: <ul style="list-style-type: none"><li>kasa ve ana bilgisayar sunucusu arasında bir veri yolu.</li></ul>
3	İkincil EMM (EMM 1)	<ul style="list-style-type: none"><li>kasanız için kasa yönetimi işlevleri.</li></ul>
4	Bilgi etiketi	Servis Etiketini kaydetmenize olanak sağlayan kıvrımlı etiket paneli.
5	Güç anahtarları (2)	Güç anahtarı, kasadaki güç kaynağı çıkışını denetler.
6	Güç kaynağı birimi veya soğutma fanı modülü (PS 2)	600 W güç kaynağı. Daha fazla bilgi için bkz. <a href="#">Güç göstergesi kodları</a> .

## Kasa Yönetim Modülü

Her EMM, kasanız için aşağıdaki veri yolunu ve kasa yönetimi işlevlerini sağlar:



- Sıcaklık, fan, güç kaynağı birimleri ve kasa LED'leri gibi kasa ortamı öğelerini izleme ve denetleme.
- Sabit disk sürücülerine erişimi denetleme.
- Kasa özellikleri ve durumlarını ana bilgisayar sunucusuna iletme.



**NOT:** Muhafazada en az bir EMM takılı olmalıdır. Muhafazada yalnızca bir EMM takılıysa, birincil EMM bölümünde takılı olmalıdır ve ikincil EMM bölümüne kapak takılmalıdır. Bkz. [Boş EMM takma](#).



**Rakam 5. Kasa Yönetim Modülü**

Öge	Gösterge, Düğme veya Konektör	Simge	Açıklama
1, 2, 3, 4	SAS bağlantı noktası (Giriş veya Çıkış)		Ana bilgisayar veya üst zincir genişletme kasa ve sonraki alt zincir genişletme kasa için papaty diziliminde kablo döşemek için SAS bağlantıları sağlar. (Tek Bağlantı Noktası, Yedekli ve Çok Zincirli Yapılandırma)
5	USB Mini-B (seri hata ayıklama bağlantı noktası)		Yalnızca mühendislik kullanımı için.
6	7 Segmentli Ekran		SAS Zincirinde kasa konumunu görüntüler.

## İki EMM takıldığında kasa yükünü devretme

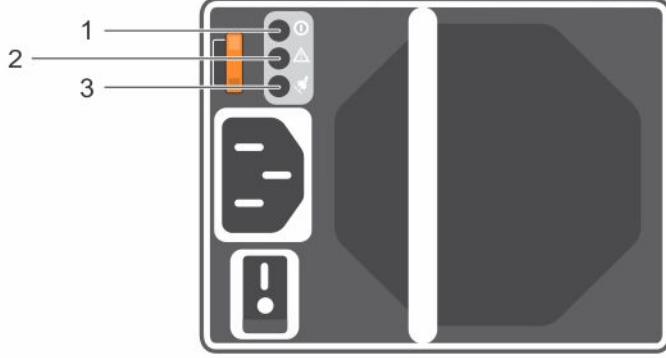
İki EMM takılırsa belirli bir derecede yük devretme sağlanır. EMM arızası durumunda kasa öğelerinin kontrolü ve izlenmesi bir EMM'den diğerine aktarılabilir. Bir EMM ile eşdüzeyi arasında ağ iletişimi sona erdiğinde yük devretme gerçekleşir.

Eşdüzey bir EMM arıza yaparsa, sağlam EMM arızalı EMM'ni sarı renkli durum LED'ini etkinleştirir. Sağlam EMM kasa yönetiminin sorumluluğunu devralır ve kasa LED'lerinin, güç kaynağı birimlerinin ve fanların izlenmesi ve kontrolü buna dahildir.

## EMM termal kapatma

Kritik dahili sıcaklıklara ulaşıldığında, kasa EMM ürün yazılımı tarafından gönderilen bir termal kapatma komutu veya Dell OpenManage Sunucu Yöneticisi tarafından gönderilen bir komut ile otomatik olarak kapatılır.

## Güç göstergesi kodları



Rakam 6. Güç göstergesi kodları

Öge	LED	Simge	Renk	Durum
1	DC güç	ⓘ	Yeşil	<ul style="list-style-type: none"><li>ON — Normal çalışma. Güç kaynağı DC güce bağlıdır ve güç anahtarı açıktır. Güç kaynağı modülü diziye DC güç sağlamaktadır.</li><li>OFF — Aşağıdakilerden herhangi birini gösterir:<ul style="list-style-type: none"><li>Güç anahtarı kapalıdır</li><li>Güç kaynağı modülü elektriğe bağlanmamıştır</li><li>Bir arıza durumu söz konusudur</li></ul></li></ul>
2	Güç kaynağı modülü arızası	⚠	Sarı	<ul style="list-style-type: none"><li>ON — Arıza bulundu.</li><li>OFF — Sorun yok.</li><li>Güç kaynağı modülündeki güç ilk kez açıldığında kısa süre yanıp söner.</li></ul>
3	AC güç	⚡	Yeşil	<ul style="list-style-type: none"><li>ON — Güç kaynağı modülü güç düğmesi açık olsun ya da olmasın bir AC güç kaynağına bağlıdır.</li><li>OFF — Güç kaynağı modülü herhangi bir AC güce bağlı değildir.</li></ul>

## İhtiyacınız olabilecek diğer bilgiler

**⚠ UYARI:** Sisteminizle birlikte gelen *güvenlik ve düzenleme bilgilerine* bakın. Garanti bilgileri bu belgeye dahil edilmiş veya ayrı bir belge olarak eklenmiş olabilir.

- Raf belgeleri sisteminizin rafa nasıl monte edileceğini açıklayan raf çözümünüze eklenmiştir.
- Başlangıç Kılavuzu* sistem özellikleri, sistem kurulumu ve teknik özellikler hakkında bir genel bakış sağlar.
- OpenManage Sunucu yöneticisi belgeleri, sunucu yöneticisindeki depolama yönetimi hizmetini kullanarak depolama çözümünüzü yönetme konusunda bilgiler sağlar.
- Dell PowerEdge RAID Denetleyicisi (PERC) H830 ve Dell 12Gb SAS HBA Kullanım Kılavuzu* RAID yapılandırma konusunda bilgiler sağlar.

- Sisteminizle birlikte satın aldığınız işletim sistemi, sistem yönetimi yazılımı, sistem güncellemeleri ve sistem bileşenleri ile ilgili olanlar dahil, sisteminizle birlikte gönderilen ve sisteminizin yapılandırılması ve yönetilmesi için belgeler ve araçlar sunan her türlü ortam.



**NOT:** Her zaman [dell.com/support/manuals](http://dell.com/support/manuals) adresindeki güncelleştirmeleri kontrol edin ve genellikle diğer belgelerdeki bilgileri geçersiz kıldığından, öncelikle güncelleştirmeleri okuyun.

## Muhafaza bileşenlerini takma

### Önerilen araçlar

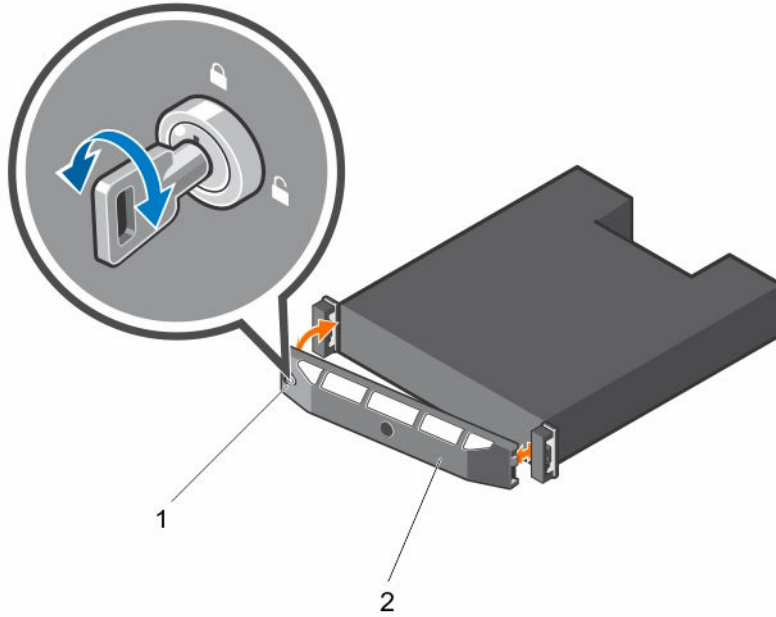
Bu kısımdaki prosedürleri yapmak için aşağıdaki öğelere ihtiyaç duyabilirsiniz.

- Sistem kilitleme anahtarı
- 2 numaralı yıldız tornavida
- Topraklama bilekliği

### Ön çerçeve (isteğe bağlı)

#### Ön çerçeveyi çıkarma

1. Sistem anahtarını kullanarak, ön çerçevenin kilidini açın (kilitliyse).
2. Kilidin yanındaki serbest bırakma mandalını kaldırın.
3. Çerçevenin sol kenarını ön panelden dışarıya doğru çekin.
4. Çerçevenin sağ ucundaki kancayı çıkartın ve çerçeveyi sistemden çıkarın.



#### Rakam 7. Ön çerçeveyi çıkarma ve takma

1. kilit
2. ön çerçeve

## Ön çerçeveyi takma

1. Çerçevenin sağ kenarını kasaya kancayla tutturun.
2. Çerçevenin serbest kenarını sisteme takın.
3. Çerçeveyi kilitle sabitleyin.

## Sabit Disk Sürücüler

### Güvenlik: AMT, E03J ve E04J Modelleri

AMT, E03J ve E04J Modelleri, cl 1.2.7.3 / IEC 60950-1:2005'te tanımlandığı gibi yalnızca sınırlı erişim konumlarına takılmak üzere tasarlanmıştır.

Yapılandırmanıza bağlı olarak, muhafazanız dahili sürücü bölmelerinde 24 adede kadar 2,5 inç SAS sabit disk sürücüsünü veya destekler. Sabit disk sürücülerini arka panele sabit disk sürücü taşıyıcılarıyla bağlanır ve açıkken değiştirilebilir olarak yapılandırılır.

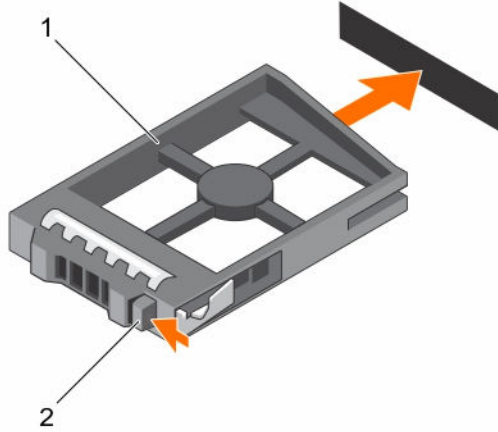
**⚠ DİKKAT: Sabit disk sürücü biçimlendirilirken muhafazanızı kapatmayın veya yeniden başlatmayın. Bunu yapmanız sabit disk sürücülerde arızaya neden olabilir.**

Bir sabit disk sürücüsünü biçimlendirirken, biçimlendirme işleminin tamamlanması için yeterince zaman ayırın. Yüksek kapasiteli sabit disk sürücülerinin biçimlendirilmesi uzun saatler alabilir.

### Sabit sürücü kapağını çıkarma

**⚠ DİKKAT: Sistemin düzgün soğuması için, tüm boş sabit disk sürücü bölmelerinde kapak takılı olduğundan emin olun.**

1. Takılıysa, ön çerçeveyi çıkarın. Bkz. [Ön çerçeveyi çıkarma](#).
2. Gevşetme tırnağına basın ve sabit sürücü kapağını sabit disk sürücü yuvasından çıkana kadar dışarı doğru çekin.



### Rakam 8. 2,5 inç sabit disk sürücü kapağının çıkarılması ve takılması

1. sabit disk sürücü kapağı
2. serbest bırakma tırnağı

## Sabit sürücü kapağı takma

1. Takılıysa, ön çerçeveyi çıkarın. Bkz. [Ön çerçeveyi çıkarma](#).
2. Sabit disk sürücü kapağını yerine oturana kadar sabit disk sürücü yuvasına itin.
3. Sürücüyü yerine oturtmak için kolu kapatın.
4. Varsa, ön çerçeveyi takın. Bkz. [Ön çerçeveyi takma](#).

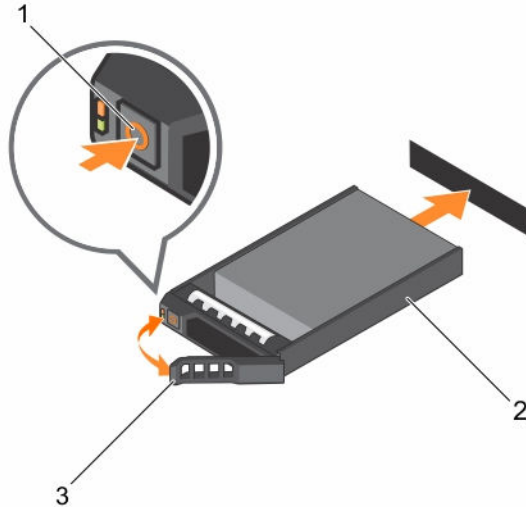
## Sabit disk sürücüsünü çıkarma

**⚠ DİKKAT:** Pek çok tamir işlemi yalnızca sertifikalı servis teknisyeni tarafından gerçekleştirilmelidir. Sorun giderme işlemlerini ve basit tamirleri sadece ürün belgenizde belirtildiği gibi veya destek ekibinin çevrimiçi olarak ya da telefonla belirttiği gibi gerçekleştirmelisiniz. Dell tarafından yetkilendirilmemiş servisten kaynaklanan zararlar, Dell garantisi kapsamında değildir. Ürünle birlikte gelen güvenlik talimatlarını okuyun ve uygulayın.

1. Takılıysa, ön çerçeveyi çıkarın. Bkz. [Ön çerçeveyi çıkarma](#).
2. Yönetim yazılımından, sabit disk sürücüsünü çıkarmaya hazırlayın. Sabit disk sürücü taşıyıcısı üzerindeki sabit disk sürücü göstergeleri sürücünün güvenli kaldırılabilirliğini gösterene kadar bekleyin. Çalışırken değiştirilebilir sabit disk sürücünüzün çıkarılmasıyla ilgili bilgi için denetleyicinizin belgelerine bakın.  
Sabit disk sürücüsü çevrimiçi olduysa, sabit disk sürücüsü kapatılırken yeşil etkinlik veya hata göstergesi yanıp söner. Sürücü göstergeleri söndüğünde, sabit disk sürücüsü çıkarılmaya hazırdır. Bkz. [Sabit disk sürücüsü gösterge desenleri](#).
3. Sabit disk sürücü taşıyıcısı serbest bırakma kolunu açmak için serbest bırakma düğmesine basın.
4. Sabit disk sürücüsünü sabit disk sürücü bölmesinden kurtulana kadar çekin. Bkz. [Sabit disk sürücü kapağı takma](#).

**⚠ DİKKAT:** Sistemin düzgün soğuması için, tüm boş sabit disk sürücü bölmelerinde kapak takılı olduğundan emin olun.

5. Boş sürücü bölmesine sabit disk sürücü kapağı takın. Bkz. [Boş sürücüyü takma](#).
6. Varsa, ön çerçeveyi takın. Bkz. [Ön çerçeveyi takma](#).



### Rakam 9. Sabit disk sürücüsünü çıkarma ve takma

1. serbest bırakma düğmesi
2. sabit disk sürücü

### 3. sabit disk sürücü taşıyıcısı tutamağı

## Sabit disk sürücü takma

△ **DİKKAT:** Pek çok tamir işlemi yalnızca sertifikalı servis teknisyeni tarafından gerçekleştirilmelidir. Sorun giderme işlemlerini ve basit tamirleri sadece ürün belgenizde belirtildiği gibi veya destek ekibinin çevrimiçi olarak ya da telefonla belirttiği gibi gerçekleştirmelisiniz. Dell tarafından yetkilendirilmemiş servisten kaynaklanan zararlar, Dell garantisi kapsamında değildir. Ürünle birlikte gelen güvenlik talimatlarını okuyun ve uygulayın.

△ **DİKKAT:** Yalnızca SAS arka plan ile kullanım için test edilmiş ve onaylanmış sabit disk sürücüleri kullanın.

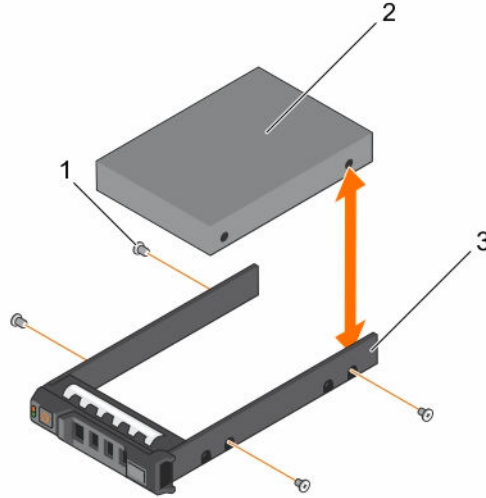
△ **DİKKAT:** Sabit disk sürücüyü takarken bitişindeki sürücülerin tam olarak takılı olduğundan emin olun. Sabit disk sürücü taşıyıcısı takılırken kolunun yanındaki kısmen takılı olan taşıyıcıya sabitlenmeye çalışılması, kısmen takılı olan taşıyıcının koruyucu yayına zarar verip kullanılmaz hale getirebilir.

1. Varsa, ön çerçeveyi çıkarın. Bkz. [Ön çerçeveyi çıkarma](#).
2. Varsa, sabit disk sürücü kapağını çıkarın. Bkz. [Sabit disk sürücü kapağını çıkarma](#).
3. Sabit disk sürücü taşıyıcısı serbest bırakma kolunu açmak için serbest bırakma düğmesine basın.
4. Sabit disk sürücü taşıyıcısını, taşıyıcı arka panele temas edene kadar iterek sabit disk sürücü yuvasına takın.
5. Sabit disk sürücüyü yerine kilitlemek için kolu kapatın.

## Sabit disk sürücü taşıyıcısından sabit disk sürücüyü çıkarma

1. Sabit disk sürücü taşıyıcısındaki kaydırma raylarından dört vidayı sökün.
2. Sabit disk sürücüsünü kaldırarak sabit disk sürücü taşıyıcısından çıkarın.

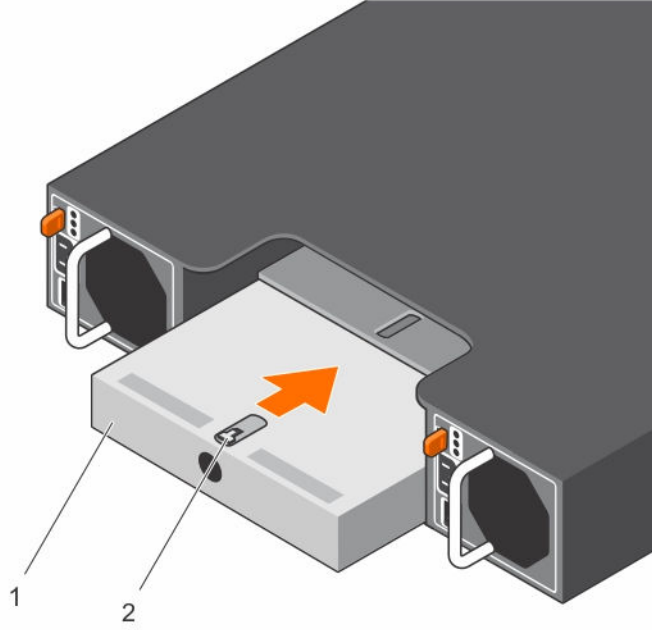
Taşıyıcının yan raylarındaki vidaları sökün ve sabit disk sürücüsünü taşıyıcıdan ayırın.



### Rakam 10. 2,5 inç sabit disk sürücü taşıyıcısından sabit disk sürücüsünü çıkarma ve takma

1. vidalar (4)
2. sabit disk sürücü
3. sabit disk sürücü taşıyıcısı





#### Rakam 11. Boş EMM'yi çıkarma ve takma

1. Boş EMM
2. serbest bırakma mandalı

#### Boş EMM takma

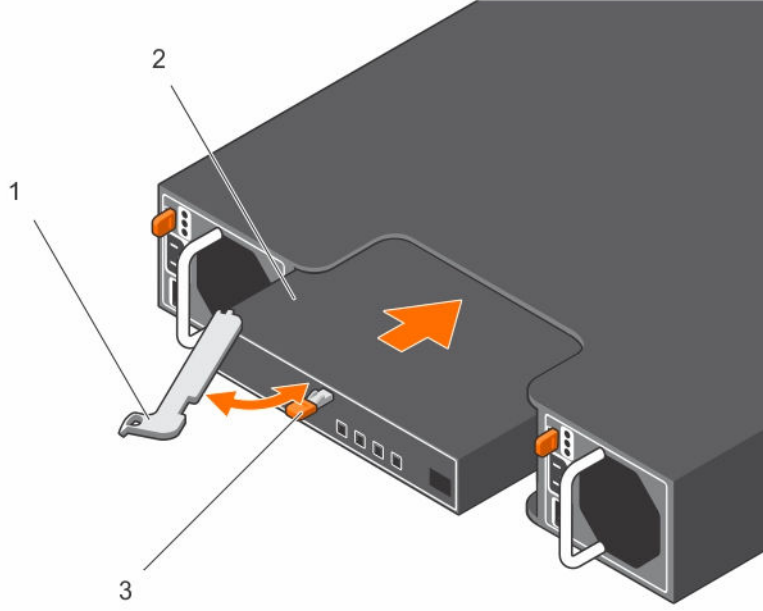
Boş bir EMM takmak için boş EMM'yi EMM yuvası ile hizalayın ve yerine oturana kadar kasaya itin.

#### EMM'yi Çıkarma

**⚠ DİKKAT:** Pek çok tamir işlemi yalnızca sertifikalı servis teknisyeni tarafından gerçekleştirilmelidir. Sorun giderme işlemlerini ve basit tamirleri sadece ürün belgenizde belirtildiği gibi veya destek ekibinin çevrimiçi olarak ya da telefonla belirttiği gibi gerçekleştirmelisiniz. Dell tarafından yetkilendirilmemiş servisten kaynaklanan zararlar, Dell garantisinde değildir. Ürünle birlikte gelen güvenlik talimatlarını okuyun ve uygulayın.

1. EMM'ye bağlı olan SAS kablolarını sökün:
2. Serbest bırakma tırnağını aşağı doğru itin ve serbest bırakma kolunu kasadan çekip çıkarın.
3. Serbest bırakma kolunu tutun ve modülü kasadan çekip çıkarın.

**✍ NOT:** EMM'nin yığılması hassas EMI kontaklarına zarar verir



#### Rakam 12. EMM'leri çıkarma ve takma

1. serbest bırakma kolu
2. EMM
3. serbest bırakma tırnağı

#### EMM Takma

**⚠ DİKKAT:** Pek çok tamir işlemi yalnızca sertifikalı servis teknisyeni tarafından gerçekleştirilmelidir. Sorun giderme işlemlerini ve basit tamirleri sadece ürün belgenizde belirtildiği gibi veya destek ekibinin çevrimiçi olarak ya da telefonla belirttiği gibi gerçekleştirmelisiniz. Dell tarafından yetkilendirilmemiş servisten kaynaklanan zararlar, Dell garantisi kapsamında değildir. Ürünle birlikte gelen güvenlik talimatlarını okuyun ve uygulayın.

1. EMM'yi EMM bölmesine takıp oturtun.
2. Serbest bırakma kolunu yerine oturana kadar kasaya doğru itin.
3. Tüm SAS kablolarını EMM'ye bağlayın.
4. En son ürün yazılımları hakkında daha fazla bilgi için [dell.com/support](http://dell.com/support) adresindeki Dell Destek web sitesine bakın.
5. Varsa, EMM ürün yazılımını güncelleştirin.

**✍ NOT:** Kasada takılı iki EMM varsa, her iki EMM'de de aynı ürün yazılımı sürümünün yüklü olduğundan emin olun. Her iki kasanın da aynı ürün yazılımı sürümünü kullandığını doğrulamak için, kasa üzerindeki LED'leri kontrol edebilir veya Server Administrator'ı kullanabilirsiniz.

EMM bağlantıları ve kabloları hakkında daha fazla bilgi için bkz. *Dell Storage MD1400 ve MD 1420 Kasa Donanımı Dağıtım Kılavuzu*.

#### AC güç kaynağı birimi veya soğutma fanı modülü

Kasanız iki adet çalışırken değiştirilebilir güç kaynağı birimini veya soğutma fanı modülünü destekler. Kasa geçici bir süre için tek modülle çalışabilmekle birlikte, kasanın soğutulması için her iki modülün de mevcut olması gerekir.

**⚠ DİKKAT:** Çalışan bir diziden tek bir güç kaynağı birimi veya soğutma fanı modülü en fazla 5 dakikalığına çıkarılabilir. Bunun ötesinde, dizi hasarı önlemek için otomatik olarak kapanabilir.

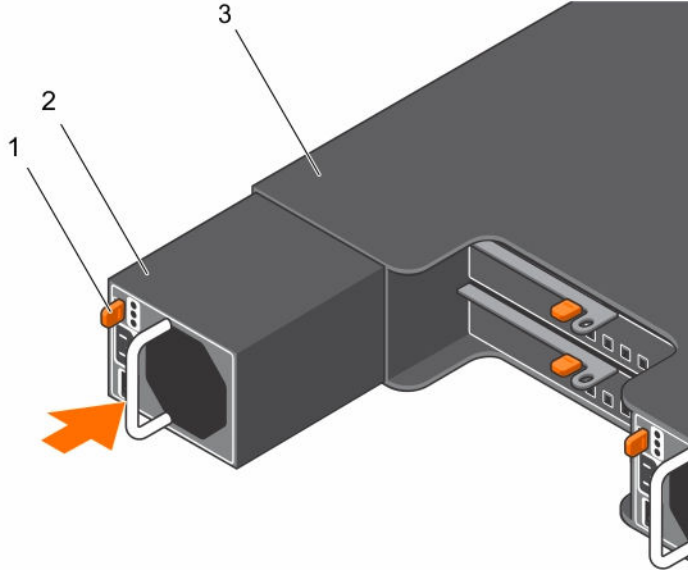
## AC güç kaynağı birimini veya soğutma fanı modülünü çıkarma

**✍ NOT:** Tam çalışan bir güç kaynağını veya soğutma fanı modülünü çıkarırsanız, diğer modüldeki fan uygun soğutma sağlayabilmek için hızını önemli ölçüde artırır. Yeni bir güç kaynağı veya soğutma fanı modülü takıldığında pervane hızı aşamalı olarak düşer.

1. Güç kaynağı birimi veya soğutma fanı modülünü kapatın.
2. Güç kablosunu güç kaynağından çıkarın.
3. Güç kablosunu sabitleyen cırt cırtlı kayışları çıkarın ve güç kablosunun güç kaynağı birimi veya soğutma fanı modülü bağlantısını kesin.

**⚠ UYARI:** Güç kaynağı birimi veya soğutma fanı modülleri ağırdır. Modülü çıkarırken her iki elinizi kullanın.

4. Serbest bırakma tırnağına basın ve güç kaynağını kasadan çıkarın.

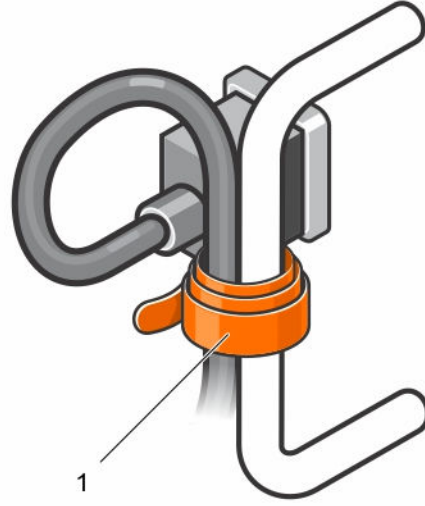


### Rakam 13. Güç kaynağı birimini veya soğutma fan modülünü çıkarma ve takma

1. serbest bırakma tırnağı
2. güç kaynağı birimi
3. EMM veya Güç Kaynağı Kafesi

## AC güç kaynağı birimini veya soğutma fanı modülünü takma

1. Güç kaynağı birimini veya soğutma fanı modülünü, serbest bırakma tırnakları yerine oturana kadar kasanın içine kaydırın.
2. Güç kablosunu güç kaynağı birimi veya soğutma fanı modülüne bağlayın ve kabloyu elektrik prizine takın.
3. Cırt cırtlı kayışı kullanarak güç kablosunu sabitleyin.



#### Rakam 14. Güç kablosunun sabitlenmesi

1. Cırt bant

**⚠ DİKKAT:** Güç kablosunu bağlarken, kabloyu Velcro şerit ile sabitleyin.

**✎ NOT:** Kasa açıksa, AC güç kablosu güç kaynağı birimine veya soğutma fanı modülüne bağlanana ve güç anahtarı açılana kadar tüm güç kaynağı LED'leri kapalı kalır.

4. Güç kaynağı birimini veya soğutma fanı modülünü açın.

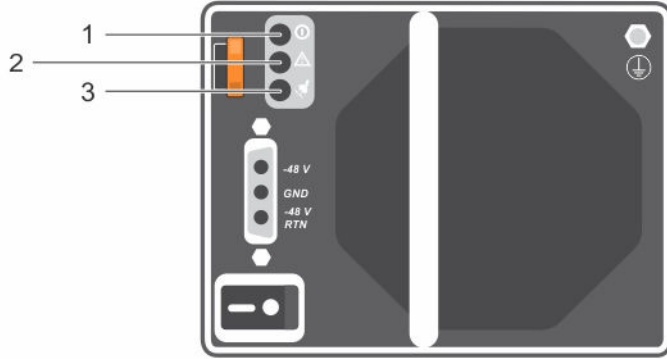
## DC güç kaynağı birimleri hakkında

MD Serisi depolama dizileri iki güç kaynağı modülünden güç alır. DC-güçle çalışan MD Serisi depolama dizilerinde, güç kaynağı modülü iki adet 48 V DC PSU'dan güç alır. Her güç kaynağı modülünde iki soğutma fanı vardır.

**✎ NOT:** Diziyi serin tutan fanlar güç kaynağı modülleriyle tümleşiktir ve ayrı olarak değiştirilemezler. Bir fan çalışmamaya başlarsa, güç kaynağı modülünü bütün olarak değiştirmeniz gerekir.

## Güç göstergesi kodları

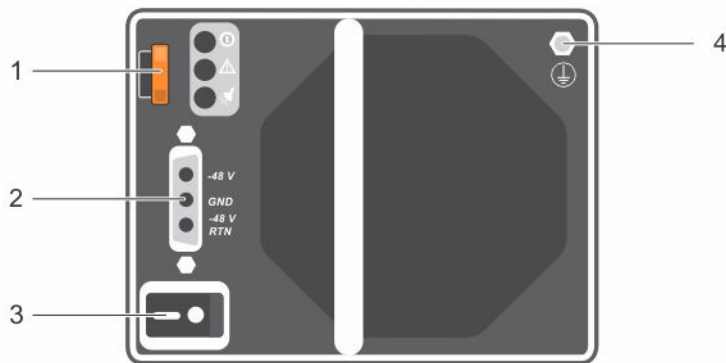
DC güç kaynağı modülünde, güç kaynağının durumunu gösteren LED'ler vardır. Normal koşullar altında, güç çıkışı ve hat girişi LED'leri aynı anda yanar.



**Rakam 15. Güç göstergesi kodları**

Öge	LED	Renk	Durum
1	Güç çıkışı	Yeşil	<ul style="list-style-type: none"> <li>ON — Normal çalışma. Güç kaynağı DC güce bağlıdır ve güç anahtarı açıktır. Güç kaynağı modülü diziye DC güç sağlamaktadır.</li> <li>OFF — Aşağıdakilerden herhangi birini gösterir: <ul style="list-style-type: none"> <li>Güç anahtarı kapalıdır</li> <li>Güç kaynağı modülü elektriğe bağlanmamıştır</li> <li>Bir arıza durumu söz konusudur</li> </ul> </li> </ul>
2	Güç kaynağı modülü arızası	Sarı	<ul style="list-style-type: none"> <li>ON — Arıza bulundu.</li> <li>OFF — Sorun yok.</li> <li>Güç kaynağı modülündeki güç ilk kez açıldığında kısa süre yanıp söner.</li> </ul>
3	Hat girişi	Yeşil	<ul style="list-style-type: none"> <li>ON — Güç kaynağı modülü güç düğmesi açık olsun ya da olmasın bir DC güç kaynağına bağlıdır .</li> <li>OFF — Güç kaynağı modülü herhangi bir DC güç kaynağına bağlı değildir.</li> </ul>

### DC güç kaynağı modülü arka panel özellikleri



**Rakam 16. DC güç kaynağı modülü arka panel özellikleri**

Öge	Özellik	Açıklama
1	Güç kaynağı serbest bırakma kolu	Güç kaynağı modülünü depolama dizisinden çıkarmak üzere serbest bırakır.
2	Güç kaynağı modülündeki konektör	Güç kaynağı modülünü DC güç kaynağı modülüne bağlar.
3	Güç Kaynağı Açma Kapama anahtarı	Depolama dizisine giden güç kaynağı modülü güç çıkışını kontrol eder.
4	Koruyucu güvenlik toprak hattı	Güç kaynağı modülü için topraklama sağlar. Binanın koruyucu güvenlik toprak hattına bağlanması gerekir.

## Güç kaynağı birimini çıkarma ve takma


### Giriş koşulları

- Güç kaynağı gerilimi: -(48-60) V DC
- Akım tüketimi: 25 A (maksimum)

### Kitin İçeriği

- Molex # 394260002 PSU ucunda
- Molex # 39422-0012 temas eden DC güç konektörü

### Gerekli Aletler

- Sıkıştırma el aleti (Tyco Electronics, 58433-3 veya eşdeğeri).
  - 10 AWG boyutundaki tek veya çok telli, yalıtımlı bakır teldeki yalıtımı çıkarabilecek kablo sıyırma pensi
-  **NOT:** Alfa tel parça no. 3080 veya eşdeğerini kullanın (65/30 büküm).

### Gerekli Kablolar

- Bir adet UL 10 AWG, 2 m maksimum (bükümlü) siyah kablo [-(48-60) V DC]
- Bir adet UL 10 AWG, 2 m maksimum (bükümlü) kırmızı kablo (V DC dönüş)
- Bir UL 10 AWG, 2 m maksimum (sarmal) sarı şeritli yeşil/sarı/yeşil kablo (güvenlik topraklaması)

### Emniyet topraklama telinin takılması ve bağlanması

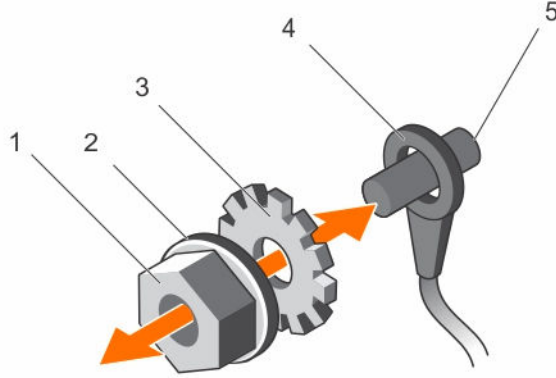


**UYARI:** -(48-60) V DC güç kaynağı kullanan cihazlarda, DC gücü ve güvenlik bağlantılarının tümü yetkili bir elektrikçi tarafından yapılmalıdır. DC gücünü ve toprak hatlarını kendiniz bağlamayı denemeyin. Tüm elektrik kabloları ilgili bölgesel ve ulusal yönetmelik ve uygulamalara uygun olmalıdır. Dell'den yetkili olmayan kişilerden alınan servisten kaynaklanan hasarlar garanti kapsamında değildir. Ürünle birlikte gelen tüm güvenlik yönergelerini okuyun ve uygulayın.



**NOT:** Örgülü bakır tel kullanmanız önerilir.

1. Yaklaşık 4,5 mm (0,175 inç) bakır kablo çıkacak şekilde yeşil veya sarı kablunun (güvenlik topraklama kablosu) ucundan izolasyonu sıyırın.
2. Kıstırma aleti kullanarak, yeşil veya sarı tele yuvarlak uzantılı terminali bükün.
3. Bir kenetleme pulu olan #6/32 somun kullanarak sistemin arkasında topraklama alanına güvenlik topraklama kablosunu bağlayın ve topraklama alanına sıkıca sabitleyin.



#### Rakam 17. Emniyet topraklama telinin takılması ve bağlanması

1. #6-32 somun
2. yaylı rondela
3. tırtıllı rondela
4. güvenlik topraklama kablo terminali
5. topraklama direği

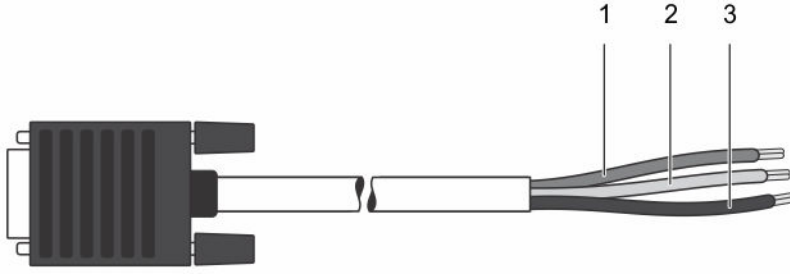
#### Güç kablolarını bağlama



**UYARI:** -(48-60) V DC güç kaynağı kullanan cihazlarda, DC gücü ve güvenlik bağlantılarının tümü yetkili bir elektrikçi tarafından yapılmalıdır. DC gücünü ve toprak hatlarını kendiniz bağlamayı denemeyin. Tüm elektrik kabloları ilgili bölgesel ve ulusal yönetmelik ve uygulamalara uygun olmalıdır. Dell'den yetkili olmayan kişilerden alınan servisten kaynaklanan hasarlar garanti kapsamında değildir. Ürünle birlikte gelen tüm güvenlik yönergelerini okuyun ve uygulayın.

DC güç kaynağı modülünün yetkili bir elektrikçi tarafından ortamınızda bir DC güç kaynağına kabloyla bağlanması gerekir. DC güç kaynağı modülünüzü bir DC güç kaynağına kabloyla bağlamak için:

1. Güç anahtarının OFF konumunda ve güç kaynağı modülünün kapalı olduğundan emin olun.
2. Açık terminali (kablunun çıplak ucunu) uygun bir DC güç kaynağına bağlayın.  
Aşağıdaki tabloda belirtildiği şekilde:
  - Güç kablosundaki her teli DC güç kaynağındaki eşleşen tele veya terminale bağlayın.
  - Güç kablosundaki her tel kolay tanınması için uygun bilgiyle etiketlenmiştir.

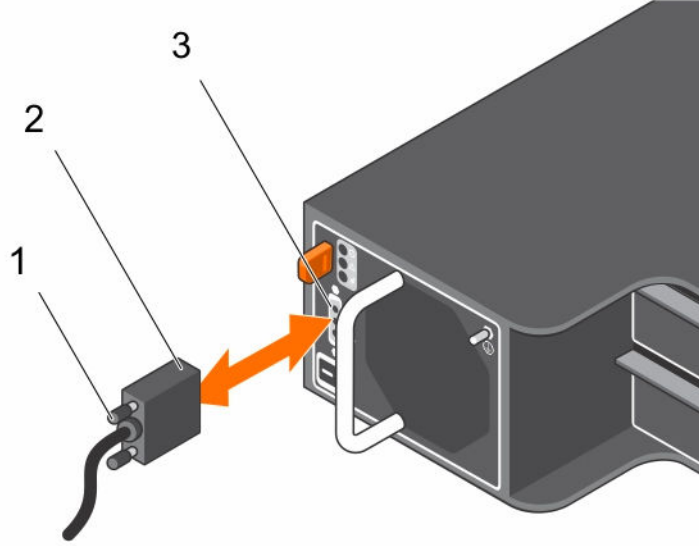


**Rakam 18. DC güç kablosu d-profil konektör ve terminalleri**

Pin	Açıklama	Kablo Rengi	Kablo Boyutu
1	48V DC Emniyet Toprağı (F veya G)	Yeşil veya Sarı	10 AWG
2	-48V DC Dönüş (+)	Mavi	10 AWG
3	-48V DC (-)	Siyah	10 AWG

#### **Güç kablosunu güç kaynağı modülüne bağlama**

1. DC güç kablosunu bağlamadan önce güç anahtarının KAPALI modunda olduğundan emin olun.
2. Güç kablolarını güç kaynağı modülünün ilgili fiş konektörüne bağlayarak DC güç kaynağı kablosunu güç kaynağı modülüne bağlayın.
3. Güç kablolarını ekli (tutulu) parmak vidalarını kullanarak sisteme sıkıca takarak güç kablolarını güç kaynağı modülüne sabitleyin.
4. Sistemdeki ilgili deliklere vidaları takın ve güç konektörü sıkıca yerine yerleşene kadar sıkın.



#### Rakam 19. DC güç kablolarını bağlama

1. ekli (tutulu) parmak vidaları
2. güç kaynağı kablosundaki konektör
3. güç kaynağı modülündeki konektör

#### Bir DC güç kaynağını çıkarma

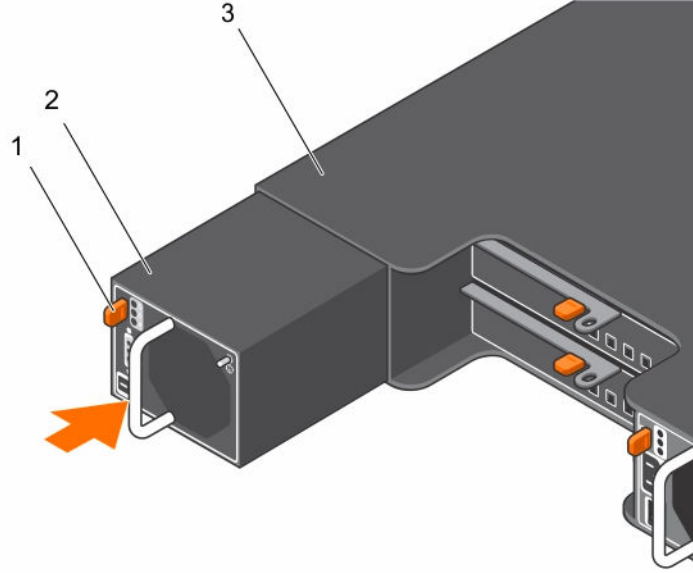
**⚠ UYARI:** -(48-60) V DC güç kaynağı kullanan cihazlarda, DC güç ve güvenlik bağlantılarının tümü yetkili bir elektrikçi tarafından yapılmalıdır. DC gücünü ve toprak hatlarını kendiniz bağlamayı denemeyin. Tüm elektrik kabloları ilgili bölgesel ve ulusal yönetmelik ve uygulamalara uygun olmalıdır. Dell'den yetkili olmayan kişilerden alınan servisten kaynaklanan hasarlar garanti kapsamında değildir. Ürünle birlikte gelen tüm güvenlik yönergelerini okuyun ve uygulayın.

**⚠ DİKKAT:** Sistem normal çalışma için bir güç kaynağı gerektirir. Güç yedekli sistemlerde, sistem açıkken güç kaynaklarını teker teker çıkarıp değiştirin.

**✍ NOT:** İsteğe bağlı kablo yönetim kolunu, güç kaynağı kaldırmasını engellerse açmanız ve kaldırmanız gerekir. İsteğe bağlı kablo yönetim kolu hakkında daha fazla bilgi için, bkz. sistemin raf belgeleri.

1. Güç kaynağı modülündeki güç anahtarlarını kapatın.
2. Kabloları güç kaynağı modülünün tutamağına sabitleyen şeridi çıkarın.
3. Güç kablolarını güç kaynağı modülünden ve konektörü çıkarmak istediğiniz güç kaynağından çıkarın.
4. Güvenlik topraklama kablosunu çıkarın.
5. Serbest bırakma mandalına basın ve güç kaynağı modülünü kasadan çıkarın.

**⚠ DİKKAT:** Güç kaynağı modülü ağırdır; her iki elinizle destekleyin.



#### Rakam 20. DC güç kaynağı modülünü takma ve çıkarma

1. serbest bırakma mandalı
2. güç kaynağı modülü
3. güç kaynağı modülü tutamağı

#### DC Güç Kaynağı Modülünü Takma



**UYARI:** -(48-60) V DC güç kaynağı kullanan cihazlarda, DC gücü ve güvenlik bağlantılarının tümü yetkili bir elektrikçi tarafından yapılmalıdır. DC gücünü ve toprak hatlarını kendiniz bağlamayı denemeyin. Tüm elektrik kabloları ilgili bölgesel ve ulusal yönetmelik ve uygulamalara uygun olmalıdır. Dell'den yetkili olmayan kişilerden alınan servisten kaynaklanan hasarlar garanti kapsamında değildir. Ürünle birlikte gelen tüm güvenlik yönergelerini okuyun ve uygulayın.

1. Her iki güç kaynağı modülünün de aynı türde ve aynı çıkış gücüne sahip olduğundan emin olun.



**NOT:** Maksimum çıkış gücü (Watt olarak gösterilir) bilgisi güç kaynağı etiketinde yer alır.

2. Güç kaynağı modülü ve mandalı yerine oturana dek yeni güç kaynağı modülünü kasaya doğru itin.



**NOT:** Kablo yönetim kolunun mandalını açtıysanız, yeniden kapatın. Kablo yönetim kolu hakkında bilgi için, sistemin raf belgelerine bakın.



**NOT:** Güç kablosunu takmadan önce fanlar diğer güç kaynağı modülünden güç alarak dönmeye başlar.

3. Güç anahtarının OFF modunda olduğundan emin olun.
4. Güvenlik topraklama kablosunu bağlayın.
5. DC güç bağlayıcısını güç kaynağına bağlayın.




**DİKKAT:** Güç kablolarını bağlarken, kabloları güç kaynağı modülü koluna şeritle sabitleyin.

6. Kabloları DC güç kaynağına bağlayın.




**NOT:** Güç kaynağı modülleri üzerindeki anahtarlar kapalı olsa bile hat giriş LED ışıkları güç kablosu takıldığında yanar.

-  **NOT:** Yeni bir güç kaynağını monte ederken, çalışma sırasında takıp çıkarırken ya da eklerken, sistemin güç kaynağını tanıması ve durumunu belirlemesi için birkaç saniye bekleyin. Güç kaynağı durum göstergesinin, güç kaynağının düzgün çalıştığını gösterecek şekilde yeşil renkte yanması gerekir.


### Güç Kaynağı Modülü Arızaları


Bir güç kaynağı modülü arızasını aşağıdakilerden herhangi biri veya tamamını kullanarak belirleyebilirsiniz:

- Güç kaynağı modüllerindeki LED'ler.
- Konsoldaki, olay günlüğündeki veya Modüler Disk Depolama Yöneticisindeki mesajlar.


 **NOT:** Dizinin arka kısmına bakarken güç kaynağı modülü 0 solda ve güç kaynağı modülü 1 sağdadır.


### DC güç kaynağı sorunlarını giderme

 **UYARI:** -(48-60) V DC güç kaynağı kullanan cihazlarda, DC gücü ve güvenlik bağlantılarının tümü yetkili bir elektrikçi tarafından yapılmalıdır. DC gücünü ve toprak hatlarını kendiniz bağlamayı denemeyin. Tüm elektrik kabloları ilgili bölgesel ve ulusal yönetmelik ve uygulamalara uygun olmalıdır. Dell'den yetkili olmayan kişilerden alınan servisten kaynaklanan hasarlar garanti kapsamında değildir. Ürünle birlikte gelen tüm güvenlik yönergelerini okuyun ve uygulayın.

 **DİKKAT:** Sistem normal çalışma için bir güç kaynağı gerektirir. Güç yedekli sistemlerde, sistem açıkken güç kaynağı modüllerini teker teker çıkarıp değiştirin.

 **DİKKAT:** Çalışan bir diziden tek bir güç kaynağı modülü en fazla 5 dakikalığına çıkarılabilir. Bunun ötesinde, dizi hasarı önlemek için otomatik olarak kapanabilir.


 **NOT:** Bir güç kaynağı modülünün arızalanması durumunda, yeni güç kaynağı modülü gelene kadar arızalı güç kaynağı modülünü kasa içinde bırakmaya dikkat edin.

 **NOT:** İsteğe bağlı kablo yönetim kolunu, güç kaynağı kaldırmasını engellerse açmanız ve kaldırmanız gerekir. İsteğe bağlı kablo yönetim kolu hakkında daha fazla bilgi için, bkz. sistemin raf belgeleri.

1. Güç anahtarının ON konumunda olduğunu kontrol edin.
2. Arızalı güç kaynağını bulun ve LED'lerin durumunu belirleyin.  
Hat girişi LED'i yanmıyorsa, güç kablosunu ve güç kaynağının bağlı olduğu güç hattını kontrol edin.
  - Güç kablosunun güç hattına ve güç kaynağına sıkıca bağlı olduğundan emin olun.
  - Çalıştığından emin olmak için başka bir aygıtı güç ünitesine bağlayın.
  - Kabloyu farklı bir güç ünitesine bağlayın.
  - Güç kablosunu yerine takın.
3. Güç kaynağını çıkararak ve yeniden takarak yerine oturtun.  
Daha fazla bilgi için bkz. [Bir DC güç kaynağını çıkarma](#) ve [DC güç kaynağını takma](#).

Sorun çözülmediyse bkz. [Yardım Alma](#).

### Teknik özellikler

 **NOT:** Aşağıdaki teknik özellikler sadece yasaların sisteminizle birlikte gönderilmesini zorunlu kıldığı teknik özelliklerdir. Sisteminizin eksiksiz ve güncel teknik özellik listesi için [dell.com/support](http://dell.com/support) sayfasını ziyaret edin.

---

#### Güç

---

AC Güç Kaynağı (her bir güç kaynağı için)

Watt


600 W

---


## Güç

---

Isı dağıtımı 2047 BTU/s (yedekli, 600 W güç kaynağı)

 **NOT:** Isı dağıtımı güç kaynağının Watt değeriyle hesaplanır.


Voltaj 100–240 V AC, otomatik voltaj ayarlı, 50/60 Hz

 **NOT:** Ayrıca bu sistem fazdan faza voltajı 230 V değerini geçmeyen BT güç sistemlerine bağlanacak şekilde tasarlanmıştır.

### DC Güç Kaynağı (güç kaynağı başına)

Watt 700 W

Isı dağıtımı 2388 BTU/s (yedekli, 700 W güç kaynağı)

 **NOT:** Isı dağıtımı güç kaynağının Watt değeriyle hesaplanır.

Voltaj –(48–60) V DC

---

## Sıcaklık

---

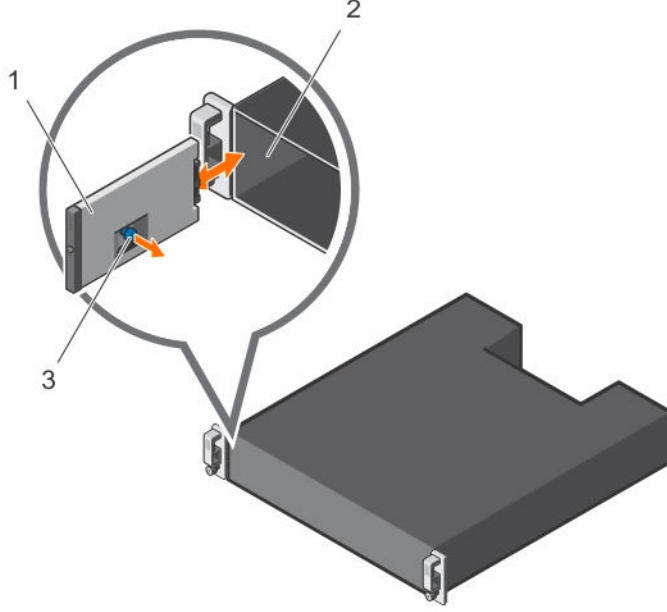
Maksimum çalışma ortam sıcaklığı 35° C

Desteklenen daha geniş sıcaklık aralığı ve yapılandırma bilgileri için bkz. [dell.com/support/manuals](http://dell.com/support/manuals).

## Kontrol paneli

### Kontrol panelini çıkarma

1. Kasayı ve ana bilgisayar sunucusunu kapatın.
2. Kasaya bağlı tüm güç kablolarının bağlantısını kesin.
3. 0 - 5 arası yuvalardan sabit disk sürücülerini çıkarın. Bkz. [Sabit disk sürücüsünü çıkarma](#).
4. Serbest bırakma pinini muhafazanın sağ tarafına doğru çektikten sonra kontrol panelini kasanın dışına kaydırın.



#### Rakam 21. Kontrol panelini çıkarma ve takma

1. denetim masası
2. kasa
3. açma pimi

### Kontrol panelini takma

1. Kontrol panelini kasadaki yuva ile hizalayın.
2. Açma pini yerine oturana kadar kontrol panelini muhafazanın içine doğru kaydırın.
3. Sabit disk sürücülerini ilgili yuvalara takın. Bkz. [Sabit disk sürücüsü takma](#).
4. Tüm güç kablolarını kasaya bağlayın.
5. Kasayı ve ana bilgisayar sunucusunu açın.

### Arka panel

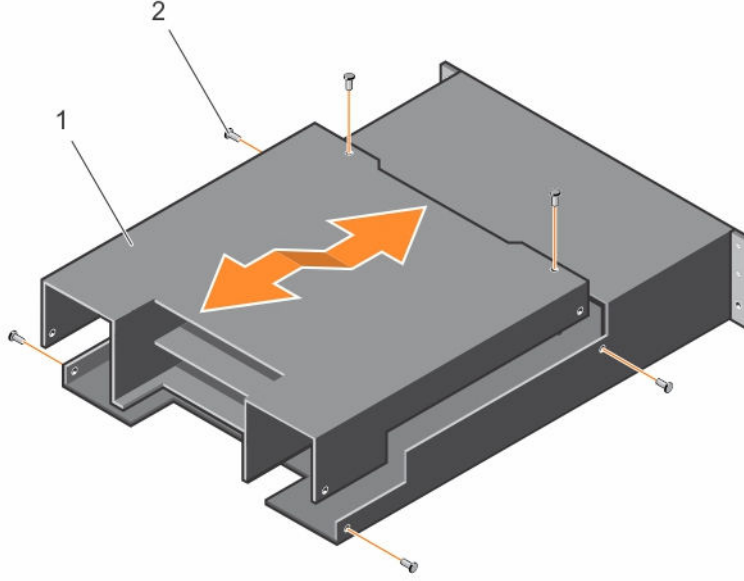
**⚠ UYARI:** Muhafazayı kaldırmamız gerektiğinde, başkalarından yardım isteyin. Yaralanmamak için muhafazayı tek başınıza kaldırmaya çalışmayın.

**⚠ DİKKAT:** Pek çok tamir işlemi yalnızca sertifikalı servis teknisyeni tarafından gerçekleştirilmelidir. Sorun giderme işlemlerini ve basit tamirleri sadece ürün belgenizde belirtildiği gibi veya destek ekibinin çevrimiçi olarak ya da telefonla belirttiği gibi gerçekleştirmelisiniz. Dell tarafından yetkilendirilmemiş servisten kaynaklanan zararlar, Dell garantisi kapsamında değildir. Ürünle birlikte gelen güvenlik talimatlarını okuyun ve uygulayın.

### Arka paneli çıkarma

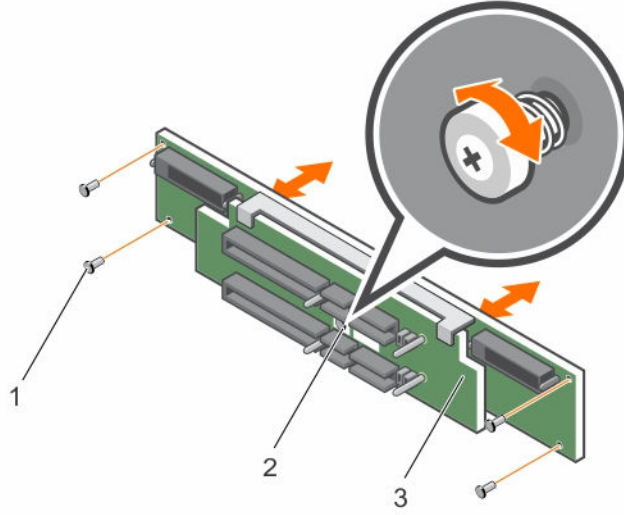
1. Kasayı kapatın ve fişini elektrik prizinden çekin.
2. Kasaya bağlı tüm kablolarının bağlantısını kesin.
3. Sabit disk sürücülerini çıkarın. Bkz. [Sabit disk sürücüsünü çıkarma](#).

4. EMM'leri çıkarın. Bkz. [EMM'yi Çıkarma](#).
5. Güç kaynağını veya soğutma fanı modüllerini çıkarın. Bkz. [AC güç kaynağı birimini veya soğutma fanı modülünü çıkarma](#).
6. Kontrol panelini çıkarın. Bkz. [Kontrol panelini çıkarma](#).
7. EMM veya güç kaynağı kafesini kasaya bağlayan vidaları çıkarın.
8. Kasanın alt kısmının ortasında yer alan kafes çıkarma halkasını kavrayın ve EMM veya güç kaynağı kafesini kasanın arkasına doğru çekin.



#### **Rakam 22. EMM veya güç kaynağı kafesini çıkarma ve takma**

1. EMM veya güç kaynağı kafesi
2. vidalar (6)
9. EMM veya güç kaynağı kafesini kaldırarak kasadan çıkarın.
10. Kasanın arka planını sabitleyen tutucu vidayı gevşetin.
11. Kasanın arka panelini sabitleyen vidaları çıkarın ve arka paneli kasadan çekip çıkarın.



### Rakam 23. Arka paneli çıkarma ve takma

- |                |                |
|----------------|----------------|
| 1. vidalar (4) | 2. tutucu vida |
| 3. arka panel  |                |

### Arka paneli takma

1. Arka paneldeki delikleri kasadaki delikler ile hizalayın.
2. Arka paneli kasaya sabitlemek için tutucu vidayı sıkın.
3. Arka paneli kasaya sabitleyen vidaları yerine takın.
4. EMM veya güç kaynağı kafesinin üzerindeki yuvaları kasanın üzerindeki tırnaklarla hizalayın.
5. EMM veya güç kaynağı kafesini kasanın önüne doğru itin.
6. EMM veya güç kaynağı kafesini kasaya bağlayan vidaları yerine takın.
7. Kontrol panelini takın. Bkz. [Kontrol panelini takma](#).
8. Güç kaynağını veya soğutma fanı modüllerini takın. Bkz. [AC güç kaynağı birimini veya soğutma fanı modülünü takma](#).
9. Sabit disk sürücülerini takın. Bkz. [Sabit disk sürücüsünü takma](#).
10. Tüm kabloları kasaya bağlayın.
11. Kasayı ve ana bilgisayar sunucusunu açın.

## Kasanızın sorunlarını giderme

### Önce güvenlik—Siz ve kasanız için

**⚠ DİKKAT:** Pek çok tamir işlemi yalnızca sertifikalı servis teknisyeni tarafından gerçekleştirilmelidir. Sorun giderme işlemlerini ve basit tamirleri sadece ürün belgenizde belirtildiği gibi veya destek ekibinin çevrimiçi olarak ya da telefonla belirttiği gibi gerçekleştirmelisiniz. Dell tarafından yetkilendirilmemiş servisten kaynaklanan zararlar, Dell garantisi kapsamında değildir. Ürünle birlikte gelen güvenlik talimatlarını okuyun ve uygulayın.

### Kasaya başlatma hatasına yönelik sorun giderme

Sisteminiz başlatma sırasında durursa, aşağıdakileri kontrol edin:

- Kasa hata LED'leri yanıyor. Bkz. [Kasa Yönetimi Modülü](#).
- Ekranda bir mesaj görüntüleniyor. Bkz. Dell OpenManage Sunucu Yöneticisi belgeleri.
- Sabit disk sürücüsüne erişirken sürekli bir sürtme veya aşınma sesi geliyor. Bkz. [Yardım Alma](#).

### İletişim kaybı sorunlarını giderme

İletişim kaybı sorunlarını giderme konusunda bilgi için bkz. [Kasa Yönetimi Modüllerine Yönelik Sorun Giderme](#).

### Harici bağlantılarda sorun giderme

- Herhangi bir harici aygıt sorununu gidermeden önce kabloların doğru bağlantı noktalarına bağlı olduğundan emin olun. Dizinizdeki arka panel konektörlerinin konumu için, bkz. [Arka panel özellikleri ve göstergeleri](#).
- Tüm kabloların kasanızdaki harici konektörlere sıkıca takıldığından emin olun.

### Güç kaynağı birimi veya soğutma fanı modülü sorunlarını giderme

**⚠ DİKKAT:** Pek çok tamir işlemi yalnızca sertifikalı servis teknisyeni tarafından gerçekleştirilmelidir. Sorun giderme işlemlerini ve basit tamirleri sadece ürün belgenizde belirtildiği gibi veya destek ekibinin çevrimiçi olarak ya da telefonla belirttiği gibi gerçekleştirmelisiniz. Dell tarafından yetkilendirilmemiş servisten kaynaklanan zararlar, Dell garantisi kapsamında değildir. Ürünle birlikte gelen güvenlik talimatlarını okuyun ve uygulayın.

**⚠ DİKKAT:** Veri kaybını önlemek için kasanızı kapatmadan önce ana bilgisayar sunucusunu kapatmanız önerilir.

1. Arızalı PSU'yu bulun ve LED'lerin durumunu belirleyin.
  - AC güç LED'i yanmıyorsa, güç kaynağının takılı olduğu güç kablosunu ve güç ünitesini kontrol edin.
    - Çalıştığından emin olmak için başka bir aygıtı güç ünitesine bağlayın.
    - Kabloyu farklı bir güç ünitesine bağlayın.
    - Güç kablosunu yerine takın.

Sorun çözülmeyse bkz. [Yardım Alma](#).

- DC güç LED'i yanmıyorsa, güç düğmesinin açık olduğundan emin olun. Güç anahtarı açıksa, 2. adıma bakın.
- PSU'nun arıza göstergesi yanmıyorsa bkz. [Yardım Alma](#).

**⚠ DİKKAT: Güç kaynağı birimi veya soğutma fanı modülleri çalışırken değiştirilebilir. Kasa tek bir güç kaynağında çalıştırılabilir; ancak yeterli soğutmayı sağlamak için her iki modülün de takılı olması gerekir. Tek bir güç kaynağı birimi veya soğutma fanı modülü, açık bir kasadan maksimum beş dakikalığına çıkarılabilir. Bu süreden sonra, kasa hasarı önlemek için otomatik olarak kapanabilir.**

2. Güç kaynağını çıkarıp yeniden takarak yeniden oturtun. Bkz. [AC güç kaynağı birimi veya soğutma fanı modülü](#).

**🔧 NOT:** Bir PSU'yu taktıktan sonra, kasanın PSU'yu tanıması ve düzgün çalıştığını belirlemesi için bir süre bekleyin.

Sorun çözülmeyse bkz. [Yardım Alma](#).

3. PSU'lardaki veya soğutma fanı modülündeki tüm LED'ler kapalıysa ve kasa açıksa, ürün yazılımını güncellemeniz gerekir. Ürün yazılımını güncelleme konusunda bilgi için bkz. Dell Güncelleme Paketi [dell.com/support](#).

## Kasa soğutma sorunlarına yönelik sorun giderme

**⚠ DİKKAT: Pek çok tamir işlemi yalnızca sertifikalı servis teknisyeni tarafından gerçekleştirilmelidir. Sorun giderme işlemlerini ve basit tamirleri sadece ürün belgenizde belirtildiği gibi veya destek ekibinin çevrimiçi olarak ya da telefonla belirttiği gibi gerçekleştirmelisiniz. Dell tarafından yetkilendirilmemiş servisten kaynaklanan zararlar, Dell garantisi kapsamında değildir. Ürünle birlikte gelen güvenlik talimatlarını okuyun ve uygulayın.**

Aşağıdaki koşullardan hiçbirinin meydana gelmediğinden emin olun:

- Kasa kapağı veya boş sabit disk sürücü çıkarılmıştır.
- Ortam sıcaklığı çok yüksektir. Bkz. [Teknik özellikler](#).
- Harici hava çıkışının önünün kapalı olması.
- Güç kaynağı birimi veya soğutma fanı modülü çıkarılmıştır veya arızalıdır. Bkz. [Güç kaynağı birimi veya soğutma fanı modülü sorunlarını giderme](#).

Sorun çözülmeyse bkz. [Yardım Alma](#).

## Kasa Yönetimi Modüllerine Yönelik Sorun Giderme

**⚠ DİKKAT: Pek çok tamir işlemi yalnızca sertifikalı servis teknisyeni tarafından gerçekleştirilmelidir. Sorun giderme işlemlerini ve basit tamirleri sadece ürün belgenizde belirtildiği gibi veya destek ekibinin çevrimiçi olarak ya da telefonla belirttiği gibi gerçekleştirmelisiniz. Dell tarafından yetkilendirilmemiş servisten kaynaklanan zararlar, Dell garantisi kapsamında değildir. Ürünle birlikte gelen güvenlik talimatlarını okuyun ve uygulayın.**


**⚠ DİKKAT: Veri kaybını önlemek için kasanızı kapatmadan önce ana bilgisayar sunucusunu kapatmanız önerilir.**


- EMM durum LED'i kesintisiz veya yanıp sönen sarı ise (her sırada 2 veya 4 kez):
  - Sunucuyu kapatın.
  - EMM'yi çıkarın ve pinlerin, arkaplanın ve EMM'nin eğik olmadığından emin olun. Bkz. [EMM'yi çıkarma](#).
  - EMM'yi yerine takın ve 30 saniye bekleyin. Bkz. [EMM takma](#).
  - Sunucuyu açın.
  - EMM durum LED'ini kontrol edin.

- EMM durum LED'i yanıp sönen sarı ise (her sırada 5 kez), ürün yazılımını her iki EMM'de desteklenen en son ürün yazılımı ile güncelleştirin. En son ürün yazılımını karşıdan yükleme hakkında daha fazla bilgi için bkz. Dell Güncelleme Paketi [dell.com/support](https://www.dell.com/support).
- Bağlantı durumu LED'leri yeşil değilse:
  - Sunucuyu kapatın.
  - Depolama kasası ve sunucudaki kabloları yeniden yerleştirin.
  - Depolama kasasını yeniden başlatın ve kasa olarak önyüklenene kadar bekleyin.
  - Sunucuyu açın.
  - Bağlantı durumu LED'ini kontrol edin. Bağlantı durumu LED'i yeşil değilse, bir sonraki adıma ile devam edin.

Sorun çözülmediyse bkz. [Yardım Alma](#).


## Sabit disk sürücüsü sorunlarını giderme

 **DİKKAT:** Pek çok tamir işlemi yalnızca sertifikalı servis teknisyeni tarafından gerçekleştirilmelidir. Sorun giderme işlemlerini ve basit tamirleri sadece ürün belgenizde belirtildiği gibi veya destek ekibinin çevrimiçi olarak ya da telefonla belirttiği gibi gerçekleştirmelisiniz. Dell tarafından yetkilendirilmemiş servisten kaynaklanan zararlar, Dell garantisi kapsamında değildir. Ürünle birlikte gelen güvenlik talimatlarını okuyun ve uygulayın.

1. Sabit disk sürücüsünü kasadan çıkarın. Bkz. [Sabit disk sürücüsünü çıkarma](#).
  -  **NOT:** Arızalı sabit disk sürücüsünü kasadan çıkarmadan önce sabit disk sürücüsü göstergelerini kontrol ettiğinizden emin olun.
2. Konektörlerin hasar görmediğinden emin olmak için sabit disk sürücülerini ve arka planı kontrol edin.
3. Sabit disk sürücüsünü yeniden takın.
4. Ana bilgisayar sunucusunu yeniden başlatın.  
Sorun çözülmemiş ise, görev 5'e gidin.
5. EMM bağlantı noktası bağlantı durum LED'inin ve EMM durum LED'inin kabloya bağlı her bağlantı noktası için kesintisiz yeşil renkte yandığından emin olun. LED'ler sürekli yeşil yanmıyorsa, bkz. [Kasa Yönetimi Modülü](#).
6. Seçtiğiniz kasa moduna göre tüm kabloların doğru bir şekilde bağlandığından emin olun. Kasa modları hakkında daha fazla bilgi için bkz. *Dell Storage MD1400 ve MD 1420 Kasa Donanımı Dağıtım Kılavuzu*.
7. Kabloları yeniden yerleştirdiyse, ana bilgisayar sunucusunu yeniden başlatın. Sorun devam ederse, bkz. [İletişim kaybı sorunlarını giderme](#) veya bkz. [Yardım Alma](#).

## Kasa bağlantılarına yönelik sorun giderme

1. EMM bağlantı noktası bağlantı durum LED'inin ve EMM durum LED'inin kabloya bağlı her bağlantı noktası için kesintisiz yeşil renkte yandığından emin olun. LED'ler sürekli yeşil yanmıyorsa, bkz. [Kasa Yönetimi Modülü](#).
2. Seçtiğiniz kasa moduna göre tüm kabloların doğru bir şekilde bağlandığından emin olun. Kasa modları hakkında daha fazla bilgi için bkz. *Dell Storage MD1400 ve MD 1420 Kasa Donanımı Dağıtım Kılavuzu*.
3. Kabloları yeniden taktıysanız, ana sunucuyu yeniden başlatın.

 **NOT:** Kasadaki kabloları yeniden yerleştirmeden önce ana bilgisayar sunucusunu kapatmanız gerekir.

Sorun çözülmediyse bkz. [Yardım Alma](#).

## Islak kasaya yönelik sorun giderme

**⚠ DİKKAT:** Pek çok tamir işlemi yalnızca sertifikalı servis teknisyeni tarafından gerçekleştirilmelidir. Sorun giderme işlemlerini ve basit tamirleri sadece ürün belgenizde belirtildiği gibi veya destek ekibinin çevrimiçi olarak ya da telefonla belirttiği gibi gerçekleştirmelisiniz. Dell tarafından yetkilendirilmemiş servisten kaynaklanan zararlar, Dell garantisi kapsamında değildir. Ürünle birlikte gelen güvenlik talimatlarını okuyun ve uygulayın.

1. Kasayı kapatın ve tüm kabloların bağlantısını kesin.
2. Aşağıdaki bileşenleri kasadan çıkarın. Bkz. [Kasa bileşenlerini kurma](#).
  - Sabit disk sürücüler
  - Kasa Yönetimi Modülleri (EMM'ler)
  - Güç kaynağı birimleri veya soğutma fanı modülleri
  - Kontrol paneli
  - Arka panel
3. Sistemin en az 24 saat süreyle iyice kurumasını sağlayın.
4. 2. adımda çıkardığınız bileşenleri yeniden takın.
5. Tüm kabloları bağlayın ve kasayı açın.  
Sistem doğru şekilde başlamazsa bkz. [Yardım Alma](#).


## Hasar gören kasaya yönelik sorun giderme

**⚠ DİKKAT:** Pek çok tamir işlemi yalnızca sertifikalı servis teknisyeni tarafından gerçekleştirilmelidir. Sorun giderme işlemlerini ve basit tamirleri sadece ürün belgenizde belirtildiği gibi veya destek ekibinin çevrimiçi olarak ya da telefonla belirttiği gibi gerçekleştirmelisiniz. Dell tarafından yetkilendirilmemiş servisten kaynaklanan zararlar, Dell garantisi kapsamında değildir. Ürünle birlikte gelen güvenlik talimatlarını okuyun ve uygulayın.

1. Aşağıdaki bileşenlerin doğru şekilde takıldığından emin olun:
  - Sabit disk sürücüler
  - EMM'ler
  - Güç kaynağı birimi veya soğutma fanı modülleri
  - Kontrol paneli
  - Arka panel
2. Tüm kabloların doğru şekilde bağlandığından ve konektörlerde hasarlı pim olmadığından emin olun.
3. Sunucu Yöneticisi'nde kullanılabilen tanılamaları çalıştırın.  
Test başarısız olursa, bkz. [Getting Help](#) (Yardım Alma).

# Yardıma alma

## Dell'e Başvurma

 **NOT:** Dell, birkaç çevrimiçi ve telefon tabanlı destek ve hizmet seçeneği sunar. Etkin bir İnternet bağlantınız yoksa iletişim bilgilerinizi faturanızda, sevk irsaliyenizde, fişinizde veya Dell ürün katalogunda bulabilirsiniz. Uygunluk durumu ülkeye ve ürüne göre değişiklik gösterebilir ve bazı hizmetler bölgenizde sunulmayabilir.

Satış, teknik destek veya müşteri hizmeti konularında Dell'e başvurmak için:

1. **dell.com/support** adresine gidin.
2. Sayfanın sol üst köşesindeki aşağı açılan menüden ülkenizi seçin.
3. Size özel destek için:
  - a. **Servis Etiketinizi girin** alanına sistem servis etiketinizi girin.
  - b. **Gönder** seçeneğini tıklatın.  
Çeşitli destek kategorilerinin listelendiği destek sayfası görüntülenir.
4. Genel destek için:
  - a. Ürün kategorinizi seçin.
  - b. Ürün segmentinizi seçin.
  - c. Ürününüzü seçin.  
Çeşitli destek kategorilerinin listelendiği destek sayfası görüntülenir.

## Belge geri bildirimini

Bu belge için geri bildiriminiz varsa, **documentation\_feedback@dell.com** adresine yazın. Alternatif olarak herhangi bir Dell belgesi sayfasındaki **Geri Bildirim** bağlantısını tıklatabilir, formu doldurabilir ve geri bildiriminizi göndermek için **Gönder** düğmesini tıklatabilirsiniz.